

DELI MASTER

Hornos de panadería

DeliMaster 5



VENTAJAS EXCLUSIVAS



Multi cocción & horneado

Haga que sus comensales tengan una buena razón para seguir volviendo a su casa. Con los hornos DeliMaster, tiene la tranquilidad de que siempre obtendrá resultados sobresalientes. Los alimentos preparados tienen un color perfecto, son jugosos, crujientes y saludables con un contenido mínimo de grasa.



Deli Design

Simplemente mantiene el horneado con facilidad y comodidad. Experimente una excelente combinación de características, una ergonomía excepcional y una apariencia atractiva. Todo esto con un enfoque en la seguridad, higiene y fiabilidad a largo plazo.



My Deli Controls

Facilitan que tenga tiempo para concentrarse en hornear y en las cosas que realmente le importan. Los controles más simples del mercado le ahorrarán tiempo y le permitirán realizar rápida y fácilmente todos los ajustes necesarios. La respuesta de la pantalla es perfecta incluso con las manos grasientas o con guantes. Adapte el menú principal a sus necesidades.



Smart Investment

Genera un ahorro todos los días. El intercambiador de calor integrado, las puertas de triple cristal, el aislamiento térmico de 50 mm de grosor y la limpieza automática de bajo consumo te permitirán obtener una excelente rentabilidad de la inversión.

retigo® PERFECT BAKING AND MORE...

Láň 2310, PS 43, 756 64 Rožnov pod Radhoštěm, Tel. +420 571 665 511
Fax: +420 571 665 554, sales@retigo.com, www.retigo.es

Certificado por:



* Los certificados DVGW y WRAS son válidos para los modelos con ducha manual retráctil únicamente.

CARACTERÍSTICAS Y VENTAJAS

Horneado/Cocinado

- **Aire caliente 30 – 300 °C**
- **Mixto 30 – 300 °C**
- **Generación de vapor 30 – 130 °C**
- **Inyección y pausa** - utilice Inyectar para crear rápidamente la cantidad necesaria de vapor que será absorbida por el producto durante la fase de pausa. Esta es la única forma de garantizar que la masa esté crujiente en la superficie y que la miga se quede esponjosa durante mucho tiempo.
- **Cocción/horneado nocturnos** – Ahorra tiempo y dinero.
- **Temporización por bandeja** – Tiempo diferente por cada bandeja GN.
- **AHC (Active Humidity Control)** – Regulación automática de humedad.
- **Advanced Steam Generation System** – El intercambiador de calor genera el precalentamiento del agua para optimizar el vapor.
- **Bandejas transversales** – Manejo seguro y cómodo de las bandejas GN.
- **Cocción Delta T** – Precisión al preparar trozos grandes de comida.
- **Cocción a baja temperatura** – Menor pérdida de peso, mejor sabor.
- **Cook & Hold/Cocinar y Mantener** – Fase automática de mantenimiento.
- **Golden Touch/Toque Dorado** – Perfectos crujientes con un botón.
- **Precalentamiento/enfriamiento automático de la cámara de cocción**
- **Cocina al vacío, Secado, Conservación, Confitado, Ahumado** – programas especiales para la gastronomía moderna.

DeliTouch Controls

- **Pantalla de 8"** – Orientación perfecta, un control fácil e intuitivo.
- **My DeliControls** – personalización del menú, todo en la pantalla principal.
- **Panel táctil** – Respuesta rápida del panel, sin botones o ruedas.
- **Easy Baking** – Sistema automático para el resultado deseado.
- **Sonda de temperatura de 6 puntos** – Medición perfecta en el núcleo.
- **Pictogramas** – Se pueden añadir pictogramas a cada programa.
- **Función de Aprendizaje** – guarda los cambios hechos durante la cocción.
- **Últimos 10** – se visualizan los últimos 10 procesos de cocción.
- **Multitarea** – Sistema único y manejo de la pantalla durante la cocción.
- **Arranque temporizado** – capacidad de programar el inicio retardado.
- **EcoLogic** – Datos de consumo de energía directos en pantalla
- **Cocción sin límite de tiempo** – se ahorra tiempo al cocinar

Otros equipos

- **Puerta de cristal triple** – pérdida de calor mínima, menor consumo
- **Active Cleaning** – Limpieza automática, mínimo consumo de agua.
- **Ventilador bidireccional** – diferencias mínimas en el color de la comida
- **Válvula de mariposa**
- **7 velocidades del ventilador** – Control de circulación de aire
- **Fan stop** – Parada inmediata del ventilador sin quemaduras.
- **Regulación del tiro** – Dehumidificación rápida de la cámara de cocción, sistema único.
- **Temporizador de ventilador** – 3 pasos para una mejor uniformidad
- **Manilla grande** – Manipulación cómoda y segura con material de iones de plata que ayuda a reducir las bacterias.
- **AISI 304 acero inoxidable** – acero de calidad para una mayor vida útil
- **Ducha retráctil** – Para una fácil limpieza.
- **Bandeja corredera debajo de la puerta** – Sin resbalones sobre suelo húmedo.

- **Dos entradas de agua** – Ahorra en capacidad de la unidad de tratamiento del agua.
- **Cámara de cocción higiénica con esquinas internas redondeadas** – Mantenimiento sin problemas.
- **WSS (Water Saving System)** – drenaje con intercambiador de calor para bajo consumo de agua.
- **Soportes GN extraíbles con 85 cm de separación**

Conectividad

- **Conexión USB** – Transferencia de datos útiles de forma sencilla desde y hacia el horno combi.
- **Ethernet/LAN** – conectividad a la red, comunicación via internet
- **Software VisionCombi** – Gestión de programas y pictogramas desde la vista de datos HACCP del ordenador.

Registros de funcionamiento

- **Registros HACCP** – Análisis sencillo e inmediato de puntos de cocción críticos..
- **Registros de funcionamiento completos**

Reparaciones

- **SDS (Sistema de diagnóstico del sistema)** – Sencilla comprobación de la unidad y solución de problemas.

Opciones de unidad

- Puerta izquierda
- Apertura de la puerta de seguridad en dos etapas
- Conexión al sistema de optimización del consumo eléctrico

Accesorios opcionales

DELI PROOFER

Soporte ST-DM 5 con 16 x 600/400

Soporte ST-DM 5 CS con 14 x 600/400 con ruedas

Campana de condensación VISION VENT

ADAPTADOR GN para 1 x GN1/1

PISTOLA PULVERIZADORA DE ACEITE

AHUMADOR VISION

ACCESORIOS – Recipientes Gastro, agentes limpiadores, tratamientos de agua

DATOS TÉCNICOS

Modelo	DM 5
Fuente de calor	Electricidad
Generador de vapor	Inyección
Capacidad	5 x 600/400
Espacio para hornear	1,2 m ²
Separación	85 mm
Dimensiones (ancho x alto x profundidad)	933 x 786 x 821 mm
Peso	116 kg
Potencia total	10,9 kW
Potencia calorífica	10,3 kW
Fusible	16 A
Voltaje	3N~/380-415V/50-60 Hz
Ruido	máx. 70 dBA
Conexión de agua/residuos	G 3/4" / 50 mm
Temperatura	30 – 300 °C

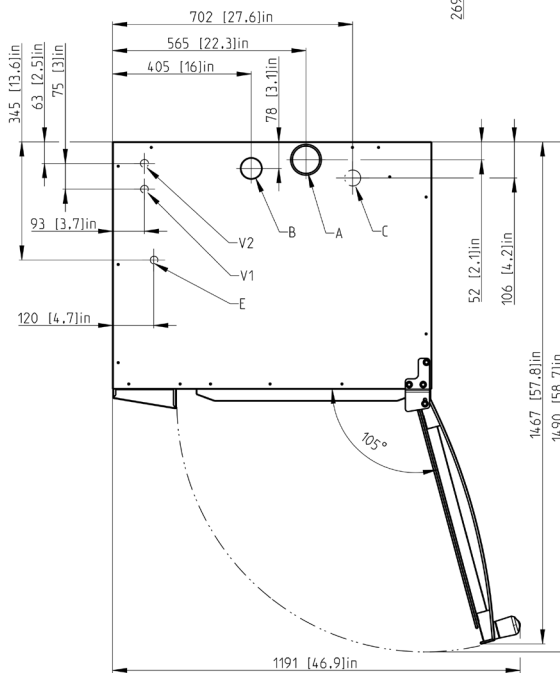
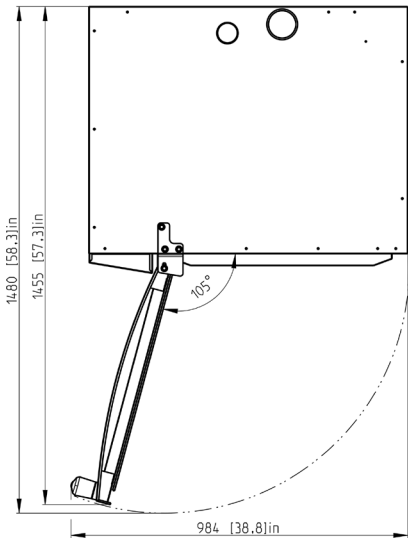
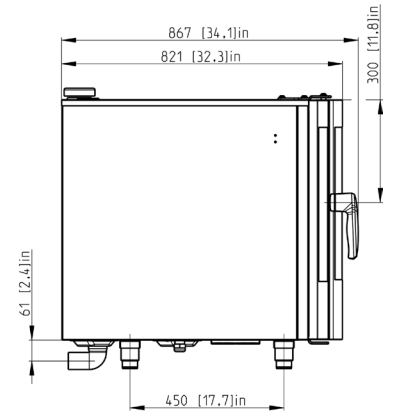
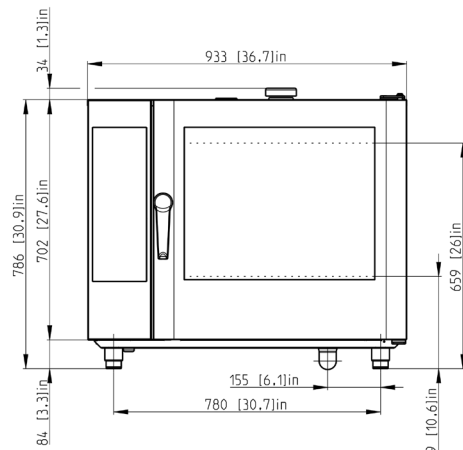
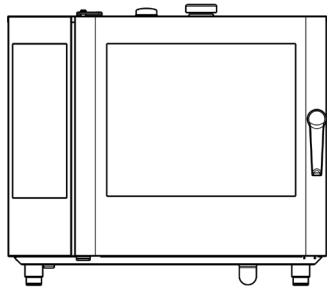
OPCIONES DE APILADO

Unidad inferior	Unidad superior
DM 5	DM 5
DM 8	DM 5
DeliProofer	DM 5

TENSIÓN OPCIONAL

1N~(2~)/220-240V/50-60 Hz
3~/200-208V/50-60Hz
3~/220-240V/50-60Hz
3~/400V/50-60Hz
3~/440-480V/50-60Hz

DIBUJOS



A	válvula de mariposa
B	chimenea
C	residuos
E	electricidad
V1	agua sin tratar
V2	agua tratada