

VISION

Orange Plus 1011 i, b

i – Injektion | b – Boiler



EINZIGARTIGE MERKMALE



Vision Perfect Cooking

Perfekte Garergebnisse dank der sofortigen vollen Dampfsättigung, präzisen Feuchtigkeitssteuerung und der unvergleichbar effizienten Entfeuchtung sind garantiert. Lassen Sie Ihrer Kreativität freien Lauf, den Rest erledigt der Kombidämpfer - Ihr zuverlässiger Partner in der Küche.



Vision Design

Der Retigo Vision Kombidämpfer ist eine exzellente Kombination besonderer Funktionen, einer außergewöhnlichen Ergonomie und einem bestechenden Design - all dies mit dem Fokus auf Sicherheit und Hygiene.



Vision Controls

Die Steuerung ist absolut selbsterklärend und lässt Ihnen alle Freiheiten: Einstellungen oder Änderungen sind binnen Sekunden erledigt. Das Panel reagiert sofort, selbst bei fettigen Händen oder Handschuhen.



Smart Investment

Einzigartig niedrige Verbrauchswerte senken die Betriebskosten merklich und sorgen dafür, dass sich Ihre Investition schnell bezahlt macht.

retigo[®] PERFECTION IN COOKING AND MORE...

Láň 2310, PS 43, 756 64 Rožnov pod Radhoštěm, Tel. +420 571 665 511
Fax: +420 571 665 554, prodej@retigo.cz, www.retigo.cz

Sankt Valentin 1d | DE-83324 Ruhpolding, Tel.: +49 8663 4196196
Fax: +49 8663 800190 | servicecenter@retigo.de | www.retigo.de

Zertifizierung:



* Die DVGW und WRAS Zertifizierungen sind nur gültig für Modelle mit ausrollbarer Handbrause.

FUNKTIONEN UND AUSSTATTUNG

Garmodi

- Heißluft 30 – 300 °C
- Kombidampf 30 – 300 °C
- Dampf 30 – 130 °C
- Bio-Dampf 30 – 98 °C
- Advanced Steam Generation System – sofortige, volle Dampfsättigung auch aus dem kalten Zustand heraus
- Über Nacht Garen – Spart Zeit und Geld
- Regenerieren – Schonendes Regenerieren bei zeitgekoppelter Produktion

Vision Controls

- 7" Display – perfekte Übersicht und selbsterklärendes Menü
- Speicherplatz für 99 Programme, 9 Schritte
- Dauerbetrieb - spart Zeit wenn viel los ist
- Automatischer Programmstart – Garprozesse zeitversetzt starten

Ausstattungsmerkmale

- Active Cleaning – automatische Reinigung mit minimalem Wasserverbrauch für perfekte Hygiene und Arbeiterleichterung
- Dreifache Türverglasung, konvexes Türglas – minimiert den Energieverlust und sorgt für eine kühle Außenscheibe
- 7 Lüftergeschwindigkeiten – kontrollierte Konvektion auch für empfindliche Speisen
- Sofortiger Lüfterstopp – Lüfter stoppt unmittelbar nach Türöffnen, reduziert den Wärmeverlust
- Autoreverser Lüfter – für gleichmäßige Garergebnisse
- Ergonomischer Quereinschub - für optimale Arbeitssicherheit und Übersicht
- Robuster, antibakterieller Türgriff – öffnet in zwei Richtungen
- AISI 304 und 316 Edelstahl, nicht-magnetisch – hochwertiges, robustes Material
- Hygienischer 7-fach passivierter Garraum – mit abgerundeten Kanten für eine perfekte Hygiene
- Garraumbelichtung – Halogenleuchtmittel
- Edelstahl-Ablaufrinne – leitet Kondenswasser an der Tür in den Ablauf
- Zwei Wasseranschlüsse – Hart- und Weichwasser getrennt
- Einhängestelle leicht entnehmbar – Einschubabstand 65 mm
- Extra Einschub – 11 x GN1/1, unterster Einschub für Auffangbehälter

Schnittstellen

- USB Anschluss – zur Datenübertragung mittels USB-Stick
- Ethernet/LAN – Zugriff auf das Gerät von PC, Tablet oder Smartphone, Datenaustausch und Fernsteuerung
- VisionCombi Software – Computersoftware zum Verwalten von HACCP-Daten und Editieren der Programmdateien

Aufzeichnungen

- Integrierte HACCP-Dokumentation – Aufzeichnung aller gartechnisch relevanten Daten, Temperaturen und Einstellungen
- Vollständige Aufzeichnung aller Geräte- und Betriebsdaten

Service

- BCS (Boiler Control System)* – automatische Boilerüberwachung und Kontrolle, manuelles Umschalten auf Injektion im Falle einer Störung
- SDS (Service Diagnose System) – automatische Fehlererkennung und Aufzeichnung von Fehlermeldungen
- Service-Diagnosemenü und Statusanzeige
- Servicezugang von vorne
- Türdichtung gesteckt – einfach zu wechseln

Optionale Ausstattung

- Kerntemperaturfühler – überwacht die Temperatur des Garguts im Inneren
- USB-Kerntemperaturfühler
- Speicherplatz für 1000 Programme / 20 Schritte
- Handbrause, seitlich
- Handbrause, ausrollbar
- Wrasenklappe – patentiertes System zur Garraumfeuchtung
- Türanschlag links
- Sicherheits-Türöffnen in zwei Schritten
- Anschlussmöglichkeit für Energieoptimierungsanlagen

Optionales Zubehör

- ST 1116 Untergestell mit 16 x GN1/1 Einschüben
- ST 1116 FP Untergestell, zerlegbar, mit 16 x GN1/1 Längseinschub
- ST 1116 CS Untergestell mit 14x GN1/1 Einschüben auf Rollen
- ST 1116 H Untergestell mit 22 x GN1/1 Einschüben, 900 mm Höhe
- Untergestell mit Aussparung für Holdomat / Ablagefläche
- Untergestell mit Aussparung für Schockfroster BC411p, BC511p,c
- Vision Vent Kondensationshaube
- GN-Adapter zum Einschleiben von 2 x GN 1/2 oder 3 x GN 1/3
- Einhängestelle GN1/1 Abstand 85mm, 70 mm, Bäckernorm 400/600
- Vision Lebensmittel-Sprühpistole
- Räuchermodul Vision Smoker
- GN-Behälter, Reinigungsmittel

* gilt nur für Boilergeräte

TECHNISCHE DATEN

Modell	O 1011 i+	O 1011 b+
Technische Spezifikation	2E1011IZ	2E1011BZ
Wärmequelle	elektrisch	elektrisch
Dampferzeugung	Injektion	Boiler
Kapazität	11 x GN 1/1	11 x GN 1/1
Kapazität (optional)	8 x 600/400	8 x 600/400
Speisenkapazität	151 – 250	151 – 250
Einschubabstand	65 mm	65 mm
Abmessungen (B x H x T)	933 x 1046 x 821 mm	933 x 1046 x 821 mm
Gewicht	138 kg	144 kg
Anschlussleistung	18,6 kW	18,6 kW
Heizleistung	18 kW	18 kW
Boilerleistung	–	18 kW
Absicherung	32 A	32 A
Spannung	3N~/380-415V/50-60 Hz	3N~/380-415V/50-60 Hz
Geräuschpegel	bis 70 dBA	bis 70 dBA
Wasserzu/-ablauf	G 3/4" / 50 mm	G 3/4" / 50 mm
Temperaturbereich	30 – 300 °C	30 – 300 °C

KOMBINATIONEN IM TURMSET

Unteres Gerät	Oberes Gerät
1011	611
1011	611 ig

OPTIONALE SPANNUNG

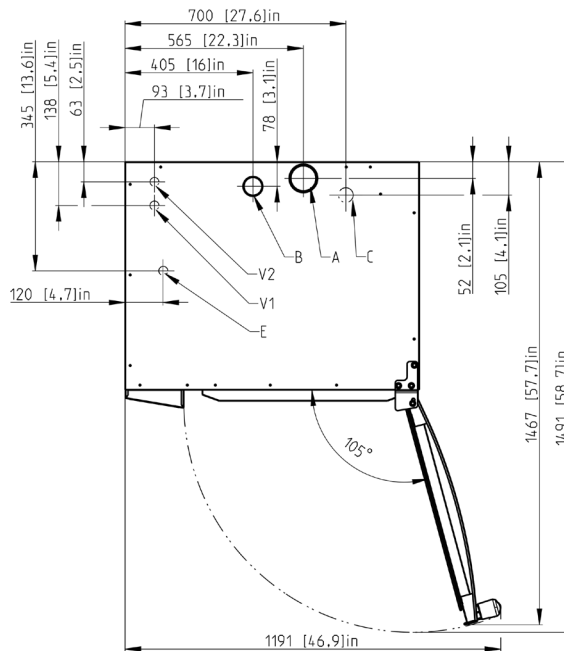
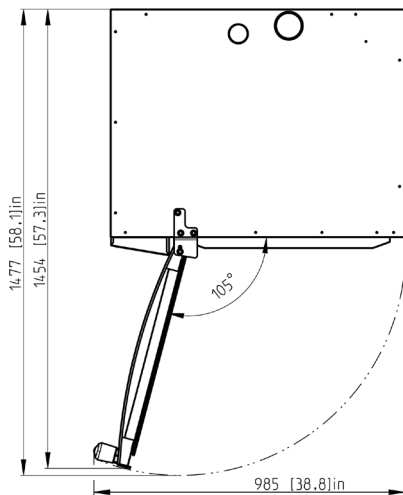
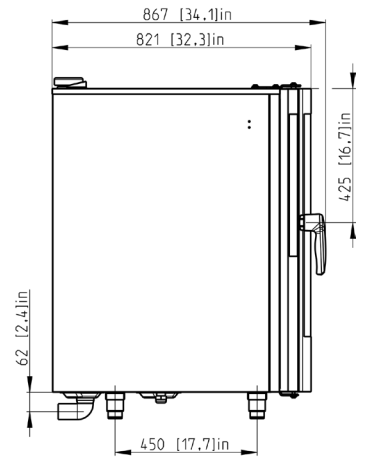
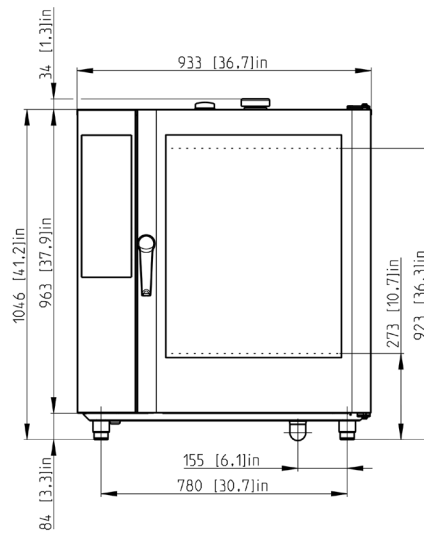
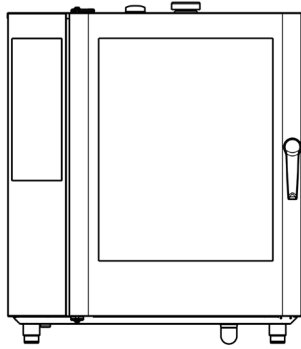
3~/200-208V/50-60Hz
3~/220-240V/50-60Hz
3~/400V/50-60Hz
3~/440-480V/50-60Hz

SCHIFFSAUSFÜHRUNG*

3~/400V/50-60Hz
3~/440-480V/50-60Hz

*Schiffsausführung beinhaltet: besondere Spannung, Standfußbefestigung, hydraulische Türöffnung, spezielle GN-Halterung um Verrutschen von GN-Behältern zu vermeiden. Schiffsausführung ist nur für Injektionsgeräte erhältlich.

ZEICHNUNGEN



A	Wrasenklappe
B	Kamin
C	Ablauf
	Stromanschluss
V1	Hartwasser-Anschluss
V2	Weichwasser-Anschluss