

VISION

Orange 1221 ig

ig - injection gaz

Configuration par défaut: Gaz naturel G20, type A3 (ventilation des gaz de combustion dans la zone de travail). En option, évacuation des gaz de type B13 (cheminée d'évacuation) ou de type B23 (cheminée d'évacuation sans refroidissement des gaz).



CARACTÉRISTIQUES UNIQUES



Vision perfect cooking

Avec les fours mixtes Retigo Vision vous êtes sûrs d'obtenir toujours les résultats parfaits de cuisson. Les mets préparés ont une couleur parfaite, sont juteux, croustillants et bons pour la santé, car ils sont préparés avec le minimum de graisse ajoutée.



Vision Design

Le four mixte Retigo Vision vous offre une excellente combinaison de fonctionnalités, une ergonomie exceptionnelle et un aspect séduisant. Tout ceci sans perdre de vue la sécurité et l'hygiène.



Vision Controls

Le système de commande le plus simple sur le marché vous permet d'économiser le temps et de régler d'une manière rapide et aisée ce dont vous avez besoin. L'écran est d'une réactivité parfaite, même si vos mains sont grasses ou si vous travaillez en portant des gants.



Smart Investment

Vous permet de vous concentrer sur la cuisson et ce qui compte vraiment pour vous. Les commandes les plus simples du marché vous permettront de gagner du temps et d'effectuer rapidement et facilement tous les réglages nécessaires. L'écran est d'une réactivité parfaite, même si vos mains sont grasses ou si vous travaillez en portant des gants.

retigo® PERFECTION IN COOKING AND MORE...

Láň 2310, PS 43, 756 64 Rožnov pod Radhoštěm, Tel. +420 571 665 511, Fax: +420 571 665 554, prodej@retigo.cz, www.retigo.cz

Certifié par:



* Les certificats DVGW et WRAS sont valables uniquement pour les modèles avec la douchette auto-enroulable.

FONCTIONNALITÉS ET AVANTAGES

Cuisson

- **Air chaud** 30 – 300 °C
- **Combinaison** 30 – 300 °C
- **Vapeur** 30 – 130 °C
- **Vapeur bio** 30 – 98 °C
- **Cuisson de nuit** – Économisez du temps et de l'argent.
- **Système de génération de vapeur avancé** – Préchauffage de l'eau en deux phases avec échangeur de chaleur intégré pour des résultats de cuisson à la vapeur parfaits.
- **Grilles transversales** – Plus sûres et confortables pour la manipulation des bacs GN. Meilleur contrôle visuel du produit.
- **Régénération/banquet** – Cuissez, congelez et régénérez pour servir davantage de personnes dans de plus brefs délais.
- **Cuisson à basse température** – Bénéficiez d'une perte de poids moindre et d'un meilleur goût.
- **Préchauffage/refroidissement automatique** pour réduire la chute de température au chargement. Commencez la cuisson à la température désirée.
- **Sous vide, séchage, stérilisation, confit, fumage** – D'excellents moyens de rendre votre menu.*

Vision Controls

- **Écran tactile** – Des commandes rapides recouvertes d'une feuille haute protection. Fournit une réaction immédiate aux commandes, avec un écran sans jonctions et facile à nettoyer.
- **Cuisson continue** - vous permet d'économiser du temps durant les périodes chargées.
- **Départ automatique** – Possibilité de planifier un départ programmé.

Autre équipement

- **Active Cleaning** – Nettoyage automatique économique. Le temps du chef n'est plus employé au nettoyage.
- **Porte à triple vitrage** - Pour des économies d'énergie non négligeables en étant sûr de ne pas vous brûler.
- **Ventilateur à 7 vitesses** – Contrôle précis de la distribution et de la circulation de l'air.
- **Fan Stop** – Arrêt immédiat du ventilateur évite la fuite de chaleur et de vapeur au moment de l'ouverture de la porte. Pas de brûlure du personnel.
- **Ventilateur réversible** – Homogénéité excellente pour fournir un produit de belle couleur et à la texture uniforme.
- **Poignée robuste de la porte** – Pour ouvrir la porte d'une manière aisée, matière anti-bactérienne.
- **Acier inoxydable AISI 304** – Qualité exceptionnelle avec un revêtement spécial pour une durée de vie prolongée.
- **Chambre de cuisson hygiénique avec angles intérieurs arrondis** – Entretien facile.
- **Gouttière de porte** – Pas de glissade sur le sol mouillé.
- **Deux arrivées d'eau** – Économisez une unité de traitement de l'eau.
- **WSS (système d'économie d'eau)** – Système d'écoulement spécial et échangeur de chaleur intégré pour une consommation d'eau réduite.
- **Chariot standard**

* En option

Connectivité

- **Interface USB** – Transférez facilement les données utiles depuis et vers le four mixte.
- **Logiciel VisionCombi** – Gestion des programmes et pictogrammes sur votre PC, avec affichage des données HACCP.

Journaux de fonctionnement

- **Registres HACCP** – Analyse simple et immédiate des points de cuisson critiques.
- **Registres de fonctionnement complets**

Service

- **SDS (Système de diagnostic de service)** – Analyse automatique des erreurs.

En option

- Porte de sécurité avec ouverture en deux phases
- Sonde à cœur un point
- Clapet
- 99 programmes avec 9 étapes
- Douchette à main standard
- Douchette à main auto-enroulable
- Raccordement au système d'optimisation de consommation d'électricité

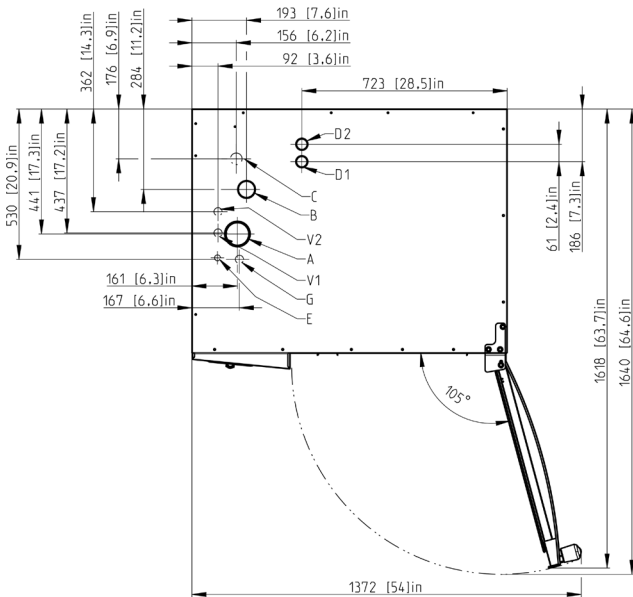
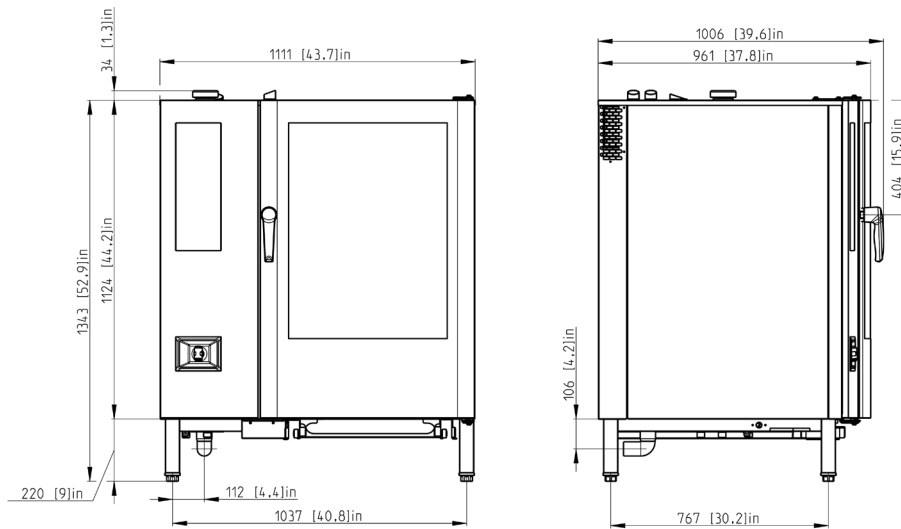
Accessoires en option

VO 1221 Chariot de recharge
 ADAPTATEUR GN pour 2 GN1/2 ou 3 GN1/3
 VISION GUN pistolet à huile
 VISION SMOKER fumoir
 RÉCIPIENTS GASTRO, PRODUITS DE NETTOYAGE, UNITÉS DE TRAITEMENT D'EAU

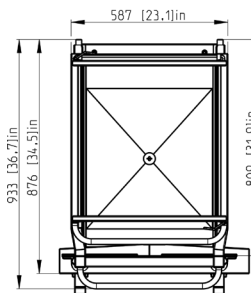
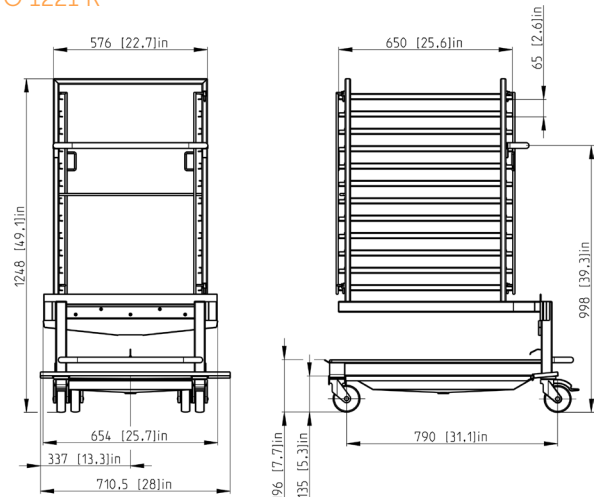
CARACTÉRISTIQUES TECHNIQUES

Modèle	O 1221 ig
Spécifications techniques	2G1221IZ
Énergie	Gaz
Génération de vapeur	Injection
Capacité	12 x GN 2/1
Nombre de couverts	400 – 600
Distance entre niveaux	65 mm
Dimensions (l x h x p)	1111 x 1343 x 961 mm
Poids	229 kg
Puissance totale	1,4 kW
Puissance thermique	45 kW
Protection par fusible	10 A
Tension	1N~(2~)/220-240V/50-60 Hz
Niveau sonore	max. 70 dBA
Raccordement d'eau/Évacuation	G 3/4" / 50 mm
Raccordement au gaz	G 3/4"
Température	30 – 300 °C

DESSINS



VO 1221 R



A	vanne à clapet
B	cheminée
C	évacuation
E	raccordement d'électricité
G	gaz
V1	eau non traitée
V2	eau traitée